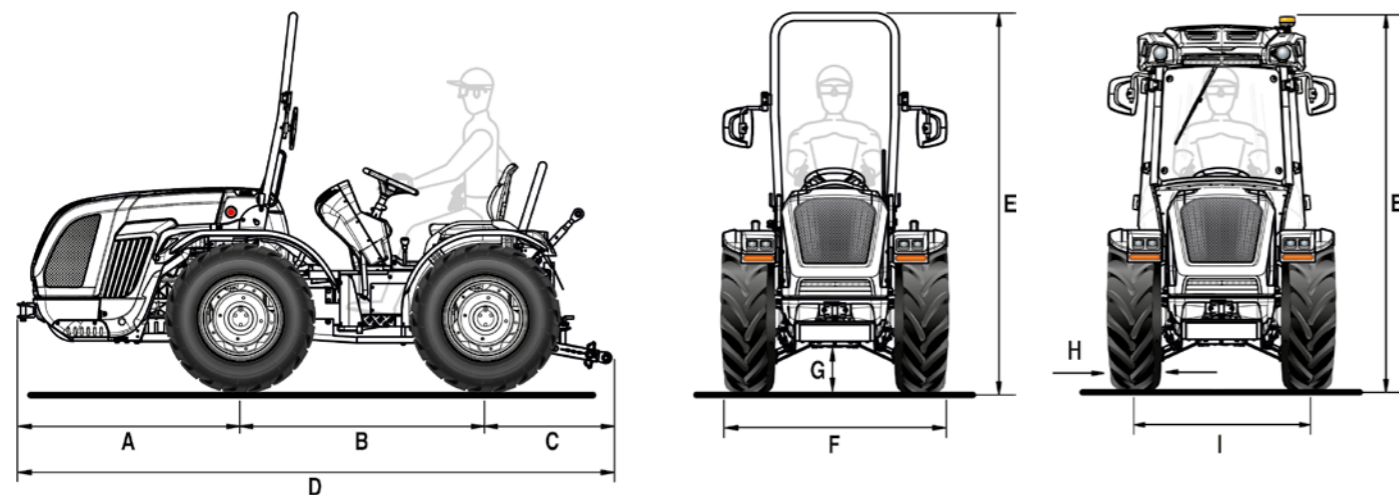


MIZAR 70 RS

Scheda tecnica



A	B	C	D	E min/max (con arco)	E min/max (con cabina)	F min/max	G min/max
1314	1480	800	3594	2215 / 2300	2145 / 2230	1150 / 1764	214 / 299

* Misure in mm

	7.00-18	250/80-18	280/70 R18	280/70 R18 Galaxy Garden	320/65 R18	340/65 R18	260/70 R20	31x15.50-15 XTC
	cerchio fisso	cerchio registrabile	cerchio registrabile	cerchio registrabile	cerchio registrabile	cerchio registrabile	cerchio registrabile	cerchio fisso
H	178	240	282	282	319	343	258	368
I	972	996 / 1312	1074 / 1324	1074 / 1324	1074 / 1324	1116 / 1330	1051 / 1325	1208
F	1150	1236 / 1552	1356 / 1606	1356 / 1606	1393 / 1643	1459 / 1673	1309 / 1583	1576

	31x15.50-15 STG	33x15.50-15 XTC	280/70 R20	280/70 R20 PneuTrac	250/85 R20 (9.50-20)	300/70 R20	300/70 R20 Galaxy Garden	280/70 R18
	cerchio fisso	cerchio fisso	cerchio registrabile	cerchio registrabile	cerchio registrabile	cerchio registrabile	cerchio registrabile	cerchio fisso
H	394	391	282	286	250	286	286	265
I	1208	1208	1100 / 1448	1062 / 1410	1100 / 1448	1098 / 1478	1098 / 1478	1005
F	1602	1599	1382 / 1730	1348 / 1696	1244 / 1698	1384 / 1764	1384 / 1764	1270

* Misure in mm - min / max

H = Larghezza pneumatico - I = Carreggiata - F = Larghezza esterna trattore

CARATTERISTICHE TECNICHE	MIZAR 70 RS
MOTORE	Kohler KDI 2504 TCR
N° cilindri	4 in linea / 16 valvole
Cilindrata (cc)	2482
Aspirazione	Turbo / Intercooler
Alimentazione	Iniezione diretta "Common rail" - 2000 bar
Livello emissioni	Stage V
Potenza (kW/cv)	46 / 63
Regime nominale (giri/min)	2600
Coppia motrice max (Nm/giri.min)	205 / 1500
Gestione dei giri motore	Regolazione elettronica dei giri motore con pomello acceleratore a mano e pulsante con funzioni di: memorizzazione/ricambio/esclusione del regime motore impostato
Raffreddamento	A liquido
Capacità serbatoio (l)	54
TELAIO	Telaio integrale oscillante (±15°) OS-FRAME con ruote sterzanti
TRAZIONE	Quattro ruote motrici permanenti
TRASMISSIONE	Cambio sincronizzato a 24 velocità: 12 AV e 12 RM con inversore sincronizzato
Velocità di spostamento min/max (km/h)	0,7 / 35
Frizione trasmissione	A dischi multipli in bagno d'olio con comando idraulico proporzionale a gestione elettronica. Pulsante Power Clutch System per l'innesto delle marce e dell'inversore senza premere il pedale della frizione. Pedale frizione PRO-ACT System con innesto assistito Easy Plus™. Funzione Smart Brake & Go per la gestione automatica della frizione con il solo pedale del freno.
DIFFERENZIALE	Anteriore e posteriore con bloccaggio in simultanea a comando elettroidraulico
ASSALI	Anteriore e posteriore con riduttori epicicloidali - In opzione: riduttori epicicloidali maggiorati per ruote da 20"
PRESA DI FORZA POSTERIORE	Indipendente dal cambio e sincronizzata con l'avanzamento. Freno idraulico negativo di sicurezza per l'arresto della PTO
Frizione PTO	A dischi multipli in bagno d'olio a comando elettroidraulico
Velocità di rotazione PTO (giri/min)	540/540E
IMPIANTO IDRAULICO	A doppio circuito con pompe indipendenti e scambiatore di calore
Portata pompa idraulica per idroguida e comandi elettroidraulici (l/min)	13
Portata pompa idraulica al sollevatore e ai distributori (l/min)	37 (in opzione circuito a portata maggiorata da 48 l/min)
Pressione idraulica massima (bar)	180
DISTRIBUTORI POSTERIORI	A comando meccanico
Di serie	1 DE flottante + Scarico Libero (in totale 3 prese idrauliche)
In opzione e in aggiunta a quelli di serie	Con sollevatore a martinetti: fino a 4 DE di cui 1 a 4 posizioni con flottante e aggancio in mandata e ritorno (in totale 11 prese idrauliche) Con sollevatore a sforzo controllato: fino a 2 DE di cui 1 a 4 posizioni con flottante e aggancio in mandata e ritorno (in totale 7 prese idrauliche)
Joystick (in opzione)	A comando elettronico proporzionale del sollevatore e dei distributori posteriori composti da: 1 mandata continua a portata regolabile con Scarico Libero, 4 DE (distributori che sostituiscono quelli di serie) e pompa maggiorata (in totale 10 prese idrauliche). Potenzimetro per la regolazione della portata idraulica. Comando remotato innesto PTO. Bracciolo portaoggetti.
SOLLEVATORE POSTERIORE	A due martinetti esterni. Di serie: alza e abbassa - In opzione: a posizione e sforzo controllato
Attacco attrezzi a tre punti	Di serie: Attacchi normali cat. 1. - In opzione: Attacchi rapidi cat. 1 (bracci non regolabili in lunghezza) oppure Bracci angolari con attacchi rapidi cat. 1 e 2, bracci regolabili in lunghezza e ganci registrabili in larghezza
Tirante terzo punto	Di serie: con regolazione manuale - In opzione: puntone e tirante a comando idraulico (solo per sollevatore con bracci angolari cat. 1 e 2)
Capacità di sollevamento alle rotule (kg)	1900
IMPIANTO ELETTRICO	Batteria 80 Ah / 12 V - Alternatore 95 A
Dotazioni di serie	Centralina controllo veicolo (VCU), impianto luci stradali ed indicatori di direzione FULL LED, fari di lavoro LED anteriori, prese di corrente posteriori a 7 poli e a 3 poli
POSTAZIONE DI GUIDA	Reversibile con piattaforma rotante sospesa su silent block. Pedali sospesi montati sulla torretta di comando girevole
Volante di guida	Regolabile in altezza
Sedile	Con ribaltamento agevolato da molla a gas, cintura di sicurezza e sensore 'uomo a bordo'. - Di serie: sedile comfort con molleggio regolabile in funzione del peso dell'operatore - In opzione: sedile ribassato 'Kab', sedile pneumatico 'Grammer' oppure 'Cobo'
FRENI DI SERVIZIO	A dischi in bagno d'olio con comando idrostatico, agenti sulle ruote posteriori. Freni di manovra indipendenti agenti sulle ruote posteriori
Freno di stazionamento	A maniglia agente sui freni di servizio
STERZO	Guida idrostatica agente sulle ruote anteriori. Deviatore di flusso per idroguida
SICUREZZA	Di serie: telaio di protezione anteriore omologato, dotato di molla a gas per facilitarne l'abbattimento e il sollevamento
CABINA (in opzione)	Omologata e insonorizzata con telaio monoscocca a struttura conica a 4 montanti sospesa su silent block. Lampada rotante LED e sedile in stoffa. Disponibile con impianto di ventilazione e riscaldamento (modello VISTA) o con aria condizionata, pressurizzata e omologata cat.4 (modello VISTA PRO). Illuminazione di lavoro FULL LED sui 4 lati, optional su VISTA e di serie su VISTA PRO. In opzione: filtri a carboni attivi
CRUSCOTTO	Con display a colori TFT per la visualizzazione di: ore di funzionamento, numero dei giri motore, velocità di avanzamento, numero di giri della PTO, livello intasamento del filtro anti particolato, consumo istantaneo carburante, tensione batteria e ora corrente. Strumentazione analogica completa di indicatore numero dei giri motore, temperatura liquido raffreddamento motore e livello carburante. Spie luminose e avvisatore acustico
PNEUMATICI	7.00-18 * 250/80-18 * 280/70R18 * 280/70R18 Galaxy Garden * 320/65R18 * 340/65R18 * 260/70R20 * 31x15.50-15 XTC o STG * 33x15.50-15 XTC * 300/70R20 * 300/70R20 Galaxy Garden * 250/85R20 * 280/70R20 * 280/70R20 PneuTrac
GANCI DI TRAINO (di serie)	Anteriore - Posteriore CUNA cat. B regolabile in altezza
In opzione	Gancio di traino posteriore CEE oppure CEE con telaio Slider oppure CUNA con telaio Slider oppure barra di traino con telaio Slider
PESO IN ORDINE DI MARCIA	Con telaio di protezione: 1830 kg - Con cabina 1960 kg
ULTERIORI OPTIONAL	Bumper anteriore, kit lampada rotante, fano di lavoro orientabile posteriore, Self Cleaning System™, zavorre anteriori kg 110 tot., zavorre per ruote 18" kg 45 cad. e per ruote 20" kg 50 cad., sospensione idraulica con Dual Floating System™