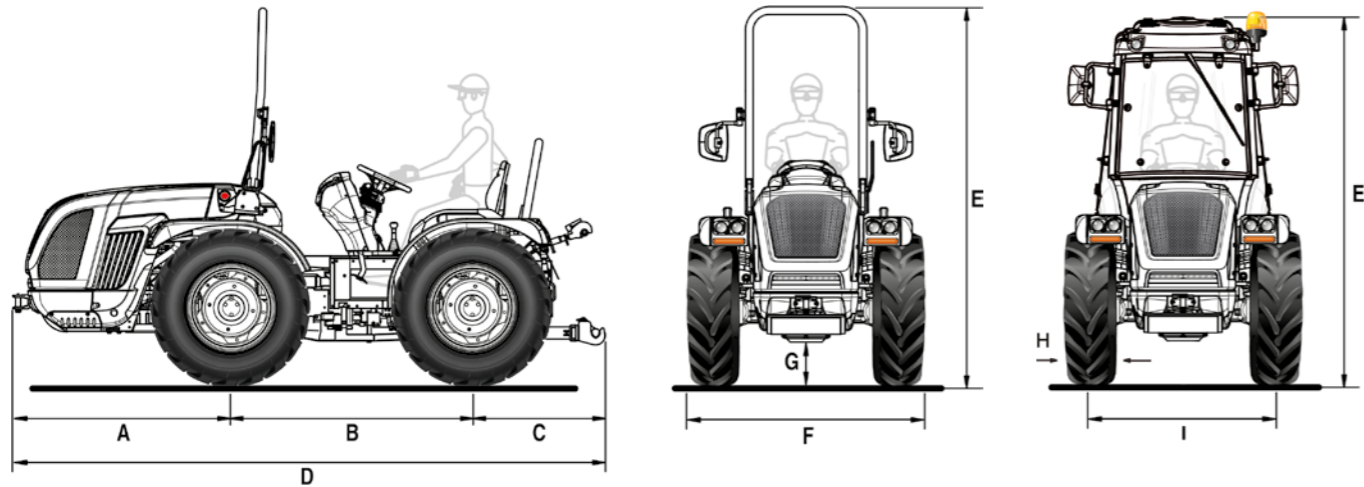


VEGA 85 DUALSTEER®

Scheda tecnica



A	B	C	D	E min/max (con arco)	E min/max (con cabina)	F min/max	G min/max
1365	1495	930	3790	2254 / 2364	2139 / 2249	1291 / 1961	161 / 271

* Misure in mm

	340/65 R18	280/70 R18	280/70 R18 Galaxy Garden	320/65 R18	250/85 R20	300/70 R20
	cerchio registrabile	cerchio registrabile	cerchio registrabile	cerchio registrabile	cerchio registrabile	cerchio registrabile
H	343	270	270	320	245	286
I	1166 / 1470	1098 / 1538	1098 / 1538	1166 / 1470	1046 / 1588	1134 / 1618
F	1509 / 1813	1368 / 1808	1368 / 1808	1486 / 1790	1291 / 1833	1420 / 1904

	300/70R20 Galaxy Garden	320/70 R20	340/65 R20	31x15.50-15 XTC	31x15.50-15 STG	33x15.50-15 XTC	280/70 R20 PneuTrac
	cerchio registrabile	cerchio registrabile	cerchio registrabile	cerchio fisso	cerchio fisso	cerchio fisso	cerchio registrabile
H	286	316	343	368	394	391	286
I	1134 / 1618	1134 / 1618	1134 / 1618	1260 / 1374	1260 / 1374	1260 / 1374	1086 / 1550
F	1420 / 1904	1450 / 1934	1477 / 1961	1628 / 1742	1654 / 1768	1651 / 1765	1372 / 1836

* Misure in mm - min / max

H = Larghezza pneumatico - I = Carreggiata - F = Larghezza esterna trattore

CARATTERISTICHE TECNICHE	VEGA 85 DUALSTEER®
MOTORE	Kohler KDI 2504 TCR
N° cilindri	4 in linea / 16 valvole
Cilindrata (cc)	2482
Aspirazione	Turbo / Intercooler
Alimentazione	Iniezione diretta "Common rail" - 2000 bar
Livello emissioni	Stage V
Bilanciamento	Masse controrotanti
Potenza (kW/cv)	55,4 / 75,3
Regime nominale (giri/min)	2300
Coppia motrice massima (Nm/giri.min)	300 / 1500
Gestione giri motore	Regolazione elettronica dei giri motore attraverso una consolle con funzioni di: aumento e decremento velocità giri motore, memorizzazione e richiamo della velocità impostata, spegnimento e passaggio alla velocità minima
Raffreddamento	A liquido
Capacità serbatoio (l)	58
TELAIO	Telaio integrale oscillante (±15°) OS-FRAME con articolazione centrale e ruote sterzanti
TRAZIONE	Quattro ruote motrici con disinserimento della trazione anteriore a comando elettroidraulico
TRASMISSIONE	Cambio sincronizzato a 32 velocità: 16 AV e 16 RM con inversore sincronizzato
Velocità di spostamento min/max (km/h)	0,7 / 40
INVERSOE EASYDRIVE® (opt)	Elettroidraulico a gestione elettronica con leva (a tre posizioni AV-N-RM) posizionata alla sinistra del volante. Possibilità di scelta tra 5 livelli di reattività
Frizione trasmissione	A dischi multipli in bagno d'olio con comando idraulico proporzionale a gestione elettronica. Pulsante Power Clutch System per l'innesto delle marce e dell'inversore senza premere il pedale della frizione. Pedale frizione PRO-ACT System con innesto assistito Easy plus™. Funzione Smart Brake & Go per la gestione automatica della frizione con il solo pedale del freno.
DIFFERENZIALE	Anteriore e posteriore. Bloccaggio differenziali: anteriore e posteriore in simultanea o solo posteriore con comando elettroidraulico
ASSALI	Anteriore e posteriore con riduttori epicicloidali
PRESA DI FORZA POSTERIORE	Indipendente dal cambio e sincronizzata con l'avanzamento. Freno idraulico negativo di sicurezza per l'arresto della PTO
Frizione PTO	A dischi multipli in bagno d'olio a comando elettroidraulico
Velocità di rotazione PTO (giri/min)	Di serie: 540/540E - In opzione: 540/1000
IMPIANTO IDRAULICO	A doppio circuito con pompe indipendenti e scambiatore di calore
Portata pompa idraulica per idroguida e comandi elettroidraulici (l/min)	33,5
Portata pompa idraulica al sollevatore e ai distributori (l/min)	29,5 (in opzione pompa maggiorata con portata da 51 l/min)
Pressione idraulica massima (bar)	180
DISTRIBUTORI POSTERIORI	A comando meccanico
Di serie	2 DE + Scarico Libero (in totale 5 prese idrauliche)
In opzione e in aggiunta a quelli di serie	1 SE e 1 DE (in totale 8 prese idrauliche) oppure 1 DE e 1 DE flottante (in totale 9 prese idrauliche)
Joystick (opt)	A comando elettronico proporzionale dei sollevatori e dei distributori posteriori composti da: 1 mandata continua a portata regolabile con ritorno libero, 5 DE (distributori che sostituiscono quelli di serie) e pompa maggiorata. Potenzimetro per la regolazione della portata idraulica. Comando remotato innesto PTO. Bracciolo porta oggetti
SOLLEVATORE POSTERIORE	A due martinetti esterni. Di serie: alza e abbassa - In opzione: a posizione e sforzo controllato
Attacco attrezzi a 3 punti	Di serie: Attacchi normali cat. 1 e 2 - opzione: Attacchi rapidi cat. 1 e 2 (bracci regolabili in lunghezza) oppure Bracci angolari con attacchi rapidi cat. 1 e 2, bracci regolabili in lunghezza e ganci registrabili in larghezza
Tirante terzo punto	Di serie: con regolazione manuale - In opzione: puntone e tirante a comando idraulico
Capacità di sollevamento alle rotule (kg)	2300
SOLLEVATORE ANTERIORE (opt)	A due martinetti con protezione frontale e 2 distributori DE (in totale 4 prese idrauliche anteriori)
Bracci terzo punto	Rigidi con attacchi rapidi cat. 1 e 2
Capacità di sollevamento (kg)	800
POSTAZIONE DI GUIDA	Reversibile con piattaforma rotante sospesa su silent block. Pedali sospesi montati sulla torretta di comando girevole
Volante di guida	Regolabile in inclinazione
Sedile	Con ribaltamento agevolato da molla a gas, cintura di sicurezza e sensore 'uomo a bordo'. - Di serie: sedile comfort con molleggio regolabile in funzione del peso dell'operatore - In opzione: sedile ribassato 'Kab', sedile pneumatico 'Grammer' oppure 'Cobo'
FRENI DI SERVIZIO	A dischi in bagno d'olio con comando idrostatico, agenti sulle 4 ruote con innesto automatico della doppia trazione. Freni di manovra indipendenti agenti sulle ruote posteriori
Freno di stazionamento	Automatico ed indipendente Brake-Off con funzione di freno di soccorso ad azione proporzionale
STERZO	Doppio sistema di sterzo Dualsteer® a 4 cilindri. Guida idrostatica agente sulle ruote anteriori e sullo snodo centrale. Deviatore di flusso per idroguida
SICUREZZA	Di serie: telaio di protezione anteriore omologato, dotato di molle a gas per facilitarne l'abbattimento e il sollevamento
CABINA (opt)	Modello VISTA CLIMA a 4 montanti con profilo conico, omologata e insonorizzata con telaio monoscocca montato su silent block, lampada rotante e sedile in stoffa. Impianto di ventilazione, riscaldamento e aria condizionata. Predisposizione autoradio. In opzione: filtri a carboni attivi
CRUSCOTTO	Con display a colori TFT per la visualizzazione di: ore di funzionamento, numero dei giri motore, velocità di avanzamento, numero di giri della PTO, livello intasamento del filtro anti particolato, consumo istantaneo carburante, tensione batteria e ora corrente. Strumentazione analogica completa di indicatore numero dei giri motore, temperatura liquido raffreddamento motore e livello carburante. Spie luminose e avvisatore acustico
IMPIANTO ELETTRICO	Batteria 80 Ah / 12 V - Alternatore 95 A
Dotazioni di serie	Centralina controllo veicolo (VCU), impianto luci stradali ed indicatori di direzione, fari di lavoro LED anteriori, presa di corrente unipolare sul cruscotto, prese di corrente posteriori a 7 poli e a 3 poli
PNEUMATICI	340/65R18 * 280/70R18 * 280/70R18 Galaxy Garden * 320/65R18 * 250/85R20 * 300/70R20 * 300/70R20 Galaxy Garden * 320/70R20 * 340/65R20 * 31x15.50-15 XTC o STG * 33x15.50-15 XTC * 280/70R20 PneuTrac
GANCI DI TRAINO (di serie)	Anteriore - Posteriore CUNA cat. C regolabile in altezza
In opzione	Gancio di traino posteriore CEE oppure CEE con telaio Slider oppure CUNA con telaio Slider oppure barra di traino CEE con telaio Slider
PESO IN ORDINE DI MARCIA	Con telaio di protezione: 2390 kg - Con cabina: 2540 kg
ULTERIORI OPTIONAL	Sospensione idraulica HDR con accumulatore comprensiva di: 2 distributori DE (distributori che sostituiscono quelli di serie), bumper anteriore, kit lampada rotante, fano di lavoro orientabile posteriore, Self Cleaning System™, zavorre anteriori kg 150 tot. e zavorre per ruote kg 50 cad., sistema anti-dumping, livrea 'Special Edition' bianca e nera