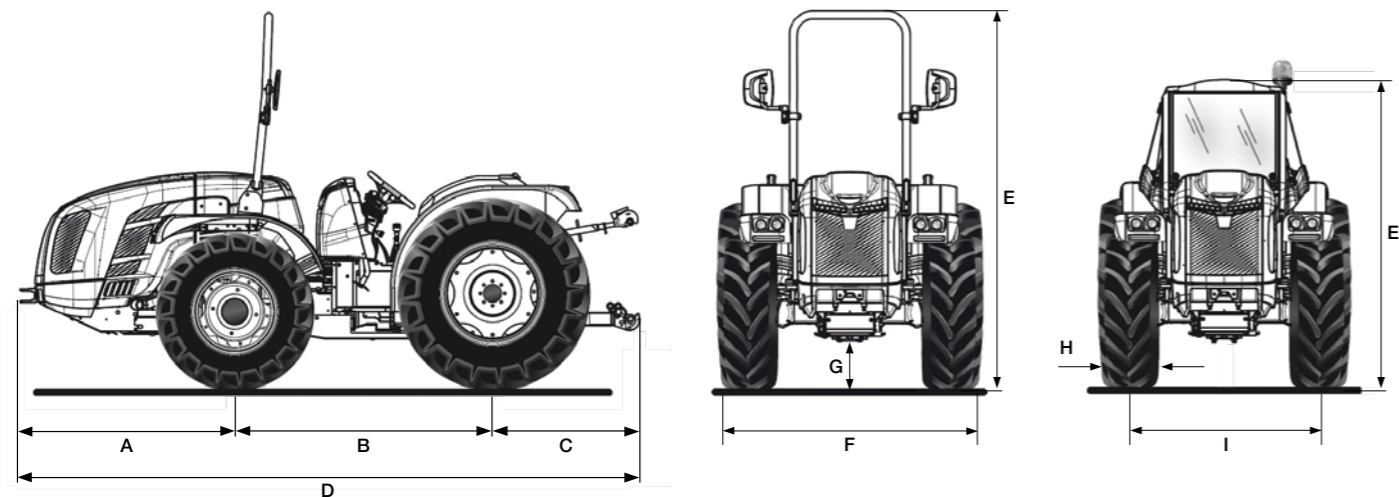


VEGA K90 SDT RS

Scheda tecnica



A	B	C	D	E min/max (con arco)	E min/max (con cabina)	G min/max
1348	1607	968	3923	2216 / 2316	1765 / 1865	157 / 257

* Misure in mm

	260/70 R16	300/70 R20	260/70 R16	340/65 R20	280/70 R18	360/70 R20	280/70 R18	320/70 R24
	anteriore	posteriore	anteriore	posteriore	anteriore	posteriore	anteriore	posteriore
H	258	286	258	343	265	357	265	316
I	1122 / 1522	1054 / 1490	1122 / 1522	1054 / 1490	1098 / 1538	1170 / 1490	1098 / 1538	1034 / 1518
F	1380 / 1780	1340 / 1776	1380 / 1780	1397 / 1833	1363 / 1803	1527 / 1847	1363 / 1803	1350 / 1834

	320/65 R18	380/70 R20	340/65 R18	420/65 R24	320/65 R18	320/70 R24	280/70 R18	380/70 R20
	anteriore	posteriore	anteriore	posteriore	anteriore	posteriore	anteriore	posteriore
H	319	370	343	418	319	316	265	370
I	1166 / 1470	1170 / 1490	1166 / 1470	1190 / 1460	1166 / 1470	1034 / 1518	1098 / 1538	1170 / 1490
F	1485 / 1789	1540 / 1860	1509 / 1813	1608 / 1878	1485 / 1789	1350 / 1834	1363 / 1803	1540 / 1860

* Misure in mm - min / max

H = Larghezza pneumatico - I = Carreggiata - F = Larghezza esterna trattore

CARATTERISTICHE TECNICHE	VEGA K90 SDT RS
MOTORE	Kubota V3800-CR-T-EW03
N° cilindri	4 in linea
Cilindrata (cc)	3769
Aspirazione	Turbo
Alimentazione	Iniezione diretta "Common rail"
Livello emissioni	Stage V
Bilanciamento	Masse controrotanti
Potenza (kW/cv)	54,6 / 75
Regime nominale (giri/min)	2400
Coppia motrice massima (Nm/giri.min)	305,4 / 1500
Gestione giri motore	Regolazione elettronica dei giri motore attraverso una consolle con funzioni di: aumento e decremento velocità giri motore, memorizzazione e richiamo della velocità impostata, spegnimento e passaggio alla velocità minima
Raffreddamento	A liquido
Capacità serbatoio (l)	70 l (versione con arco di protezione) - 54 l (versione con cabina)
TELAIO	Telaio integrale oscillante (±15°) OS-FRAME con ruote sterzanti
TRAZIONE	Quattro ruote motrici con disinserimento della trazione anteriore a comando elettroidraulico
TRASMISSIONE	Cambio sincronizzato a 32 velocità: 16 AV e 16 RM con inversore sincronizzato
Velocità di spostamento min/max (km/h)	0,7 / 40
INVERSOE EASYDRIVE® (opt.)	Elettroidraulico a gestione elettronica con leva (a tre posizioni AV-N-RM) posizionata alla sinistra del volante. Possibilità di scelta tra 5 livelli di reattività
Frizione trasmissione	A dischi multipli in bagno d'olio con comando idraulico proporzionale a gestione elettronica ed azionamento PRO-ACT System
DIFFERENZIALE	Anteriore e posteriore. Bloccaggio differenziali: anteriore e posteriore in simultanea o solo posteriore con comando elettroidraulico
ASSALI	Anteriore con riduttori epicicloidali e posteriore con riduttori a cascata
PRESA DI FORZA POSTERIORE	Indipendente dal cambio e sincronizzata con l'avanzamento. Freno idraulico negativo di sicurezza per l'arresto della PTO
Frizione PTO	A dischi multipli in bagno d'olio a comando elettroidraulico
Velocità di rotazione PTO (giri/min)	Di serie: 540/540E - In opzione: 540/1000
IMPIANTO IDRAULICO	A doppio circuito con pompe indipendenti e scambiatore di calore
Portata pompa idraulica per idroguida e comandi elettroidraulici (l/min)	33,1
Portata pompa idraulica al sollevatore e ai distributori (l/min)	27,7 (in opzione pompa maggiorata con portata da 49 l/min)
Pressione idraulica massima (bar)	180
DISTRIBUTORI POSTERIORI	A comando meccanico, con scarico libero di serie
Di serie	2 doppio effetto (in totale 5 prese idrauliche)
In opzione	Fino ad un massimo di 9 prese idrauliche
Joystick (opt.)	Joystick elettronico proporzionale per il comando del sollevatore posteriore, di 1 mandata continua a portata regolabile con scarico libero e di 3 distributori a doppio effetto (distributori che sostituiscono quelli di serie). Potenzimetro per la regolazione della portata idraulica e pompa maggiorata
SOLLEVATORE POSTERIORE	A due martinetti esterni. Di serie: alza e abbassa - In opzione: a posizione e sforzo controllato
Attacco attrezzi a 3 punti	Di serie: Attacchi normali cat. 1 e 2. In opzione: Attacchi rapidi cat. 1 e 2, bracci non regolabili in lunghezza oppure Bracci angolari con attacchi rapidi cat. 1 e 2, bracci regolabili in lunghezza e ganci registrabili in larghezza
Tirante terzo punto	Di serie: con regolazione manuale - In opzione: puntone e tirante a comando idraulico
Capacità di sollevamento alle rotule (kg)	2700
SOLLEVATORE ANTERIORE (opt.)	A due martinetti esterni con protezione frontale e 2 distributori doppio effetto con ritorno libero (in totale 4 prese idrauliche)
Bracci terzo punto	Rigidi con attacchi rapidi cat. 1
Capacità di sollevamento (kg)	800
POSTAZIONE DI GUIDA	Monodirezionale con piattaforma sospesa su silent-block. Pedali sospesi montati sulla torretta di comando
Volante di guida	Regolabile in inclinazione
Sedile	Con cintura di sicurezza e sensore 'uomo a bordo'. Di serie: sedile comfort con molleggio regolabile in funzione del peso dell'operatore - In opzione: sedile ribassato 'Kab' oppure sedile pneumatico 'Grammer'
FRENI DI SERVIZIO	A dischi in bagno d'olio con comando idrostatico, agenti sulle 4 ruote con innesto automatico della doppia trazione. Freni di manovra indipendenti agenti sulle ruote posteriori
Freno di stazionamento	Di serie: agente sulla trasmissione posteriore con comando a leva - In opzione: automatico ed indipendente Brake-Off con funzione di freno di soccorso ad azione proporzionale (di serie con cabina)
STERZO	Guida idrostatica agente sulle ruote anteriori
SICUREZZA	Di serie: telaio di protezione anteriore omologato, dotato di molle a gas per facilitarne l'abbattimento e il sollevamento
CABINA (opt.)	Modello COMPACT PRO a profilo ribassato, pressurizzata e omologata cat. 4. Insonorizzata, con telaio monoscocca montato su silent-block, lampada rotante e sedile in stoffa. Cellula di sicurezza integrata nella struttura, cruscotto strumenti e bocchette d'aerazione di tipo automobilistico. Aria condizionata e freno di stazionamento Brake-Off di serie. In opzione: filtri a carboni attivi
CRUSCOTTO	Con display multifunzionale a colori e strumentazione digitale completa di: contatore, tensione batteria, consumo istantaneo, livello intasamento DPF, lettura simultanea dei giri motore, velocità di avanzamento e velocità di rotazione della PDF. Spie e avvisatore acustico
IMPIANTO ELETTRICO	Batteria 100 Ah / 12 V - Alternatore 95 A - Prese di corrente posteriori a 7 poli e a 3 poli
PNEUMATICI	260/70R16*300/70R20 - 260/70R16*340/65R20 - 280/70-18*360/70R20 - 280/70-18*320/70R24 - 320/65R18*380/70R20 - 340/65R18*420/65R24 - 320/65R18*320/70R24 - 280/70R18*380/70R20
GANCI DI TRAINO (di serie)	Posteriore CUNA e anteriore
In opzione	Gancio di traino posteriore CEE, CEE con telaio Slider, CUNA con telaio Slider oppure barra di traino CEE con telaio Slider
PESO IN ORDINE DI MARCIA	Con telaio di protezione: 2520 kg - Con cabina: 2700 kg
ULTERIORI OPTIONAL	Bumper anteriore, kit lampada rotante, kit piastra anteriore fissaggio attrezzi, zavorre anteriori kg 150 tot., zavorre per ruote kg 50 cad., kit flange in ghisa kg 70 cad. per ruote posteriori 24", livrea 'Special Edition' bianca e nera